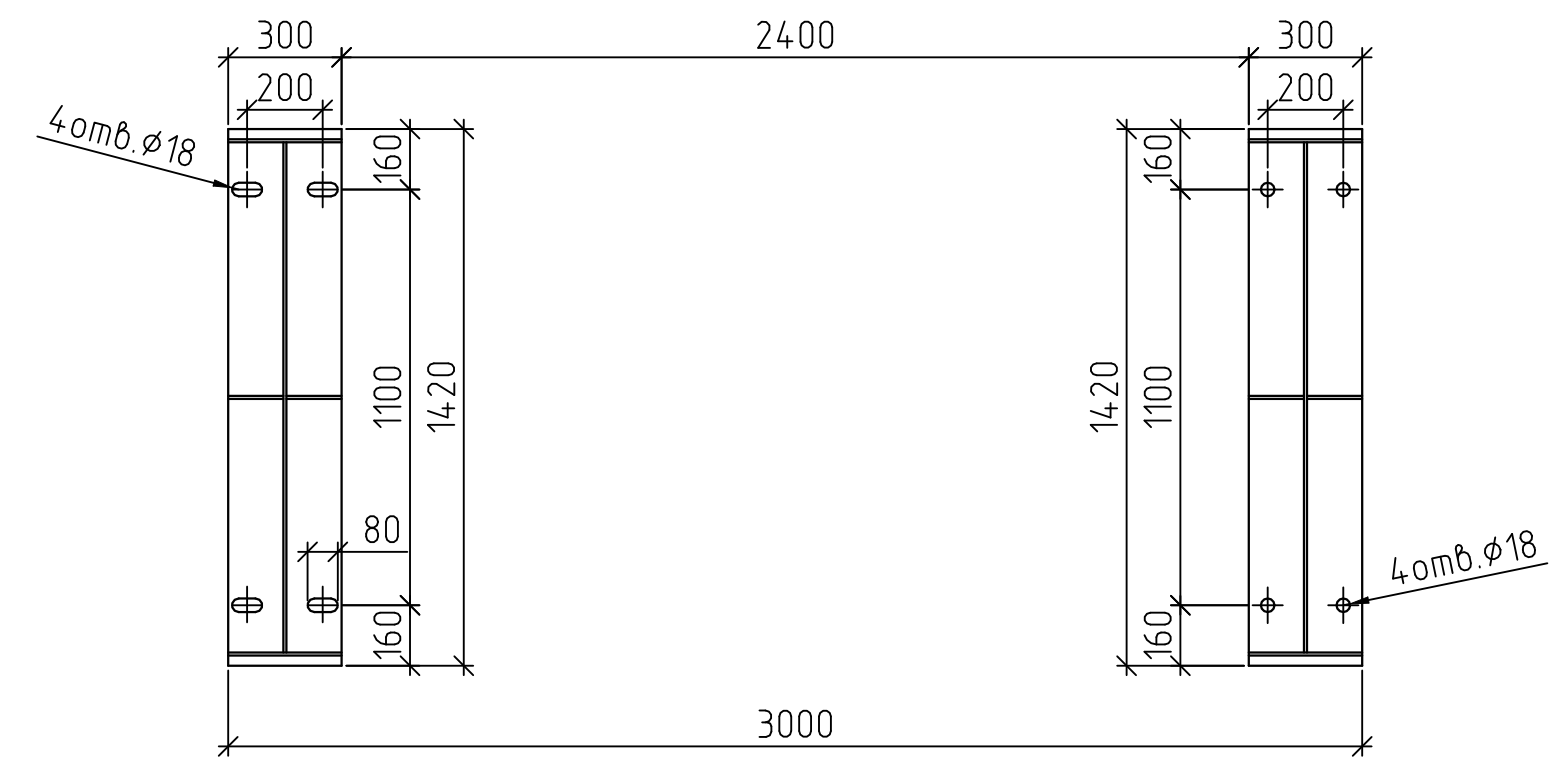
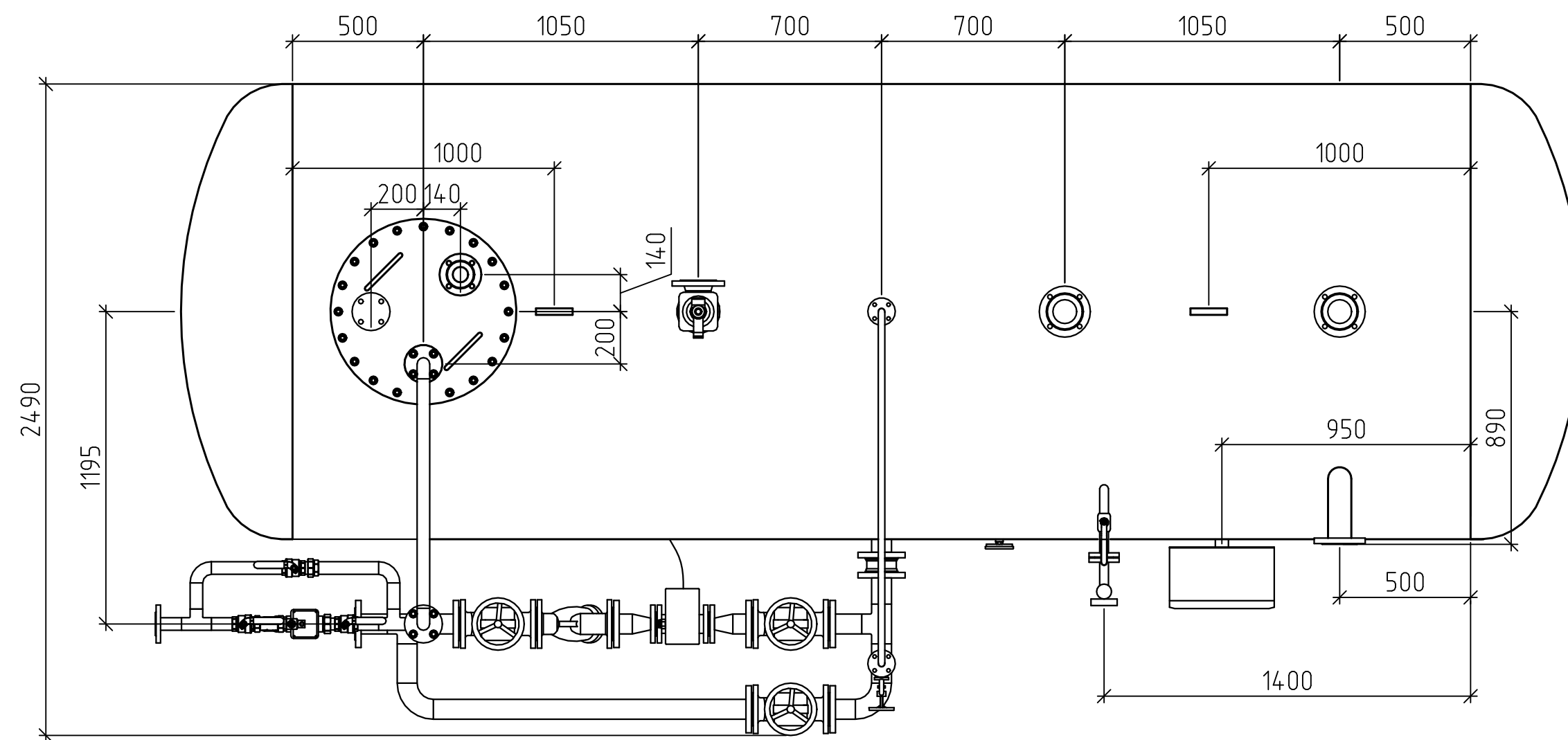


4-4
Схема расположения опор



Описание:

N1 Выход для использования	Ду65
N2 Питание водой	Ду40
N4 Слив	Ду65
N5 Перелив	Ду80
N6/N6.1 Питание паром	Ду65/Ду20
N13 Возврат конденсата	Ду80
N17 Сапун	Ду50

Предохранительный клапан 17с28нж
D6x/D6x Ду50/Ду80

Технические характеристики:

Давление рабочее, абсолютное	0,12 МПа
Температура рабочая	104 °С
Среда	вода, пар
Давление пробное при гидротестировании, избыточное	0,1 МПа
Полезный объем	8 м ³
Геометрический объем	10 м ³
Производительность	8 т/ч
Диапазон производительности, % от номинальной	30...120
Удельный расход выпара	2,5 кг/тд.в
Масса деаэратора	3070 кг

Технические условия:

1. Применяется для удаления газов из питательной воды;
2. Деаэратор атмосферный, внутреннее давление в баке-аккумуляторе 0,12 МПа;
3. Регулирование работы деаэратора автоматизировано.

DA-ES-8000					
Деаэратор атмосферный DA-ES-8000 производительностью 8т/ч					
Изм.	Кол.уч.	Лист	№ док.	Подпись	Дата
ГИП					
Инженер					
Н.контр.					
DA-ES-8000				Стадия	Лист
Общий вид деаэратора				Р	1
				Листов	1
				000 "Энерго-Стандарт"	